



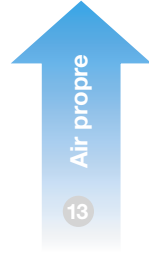
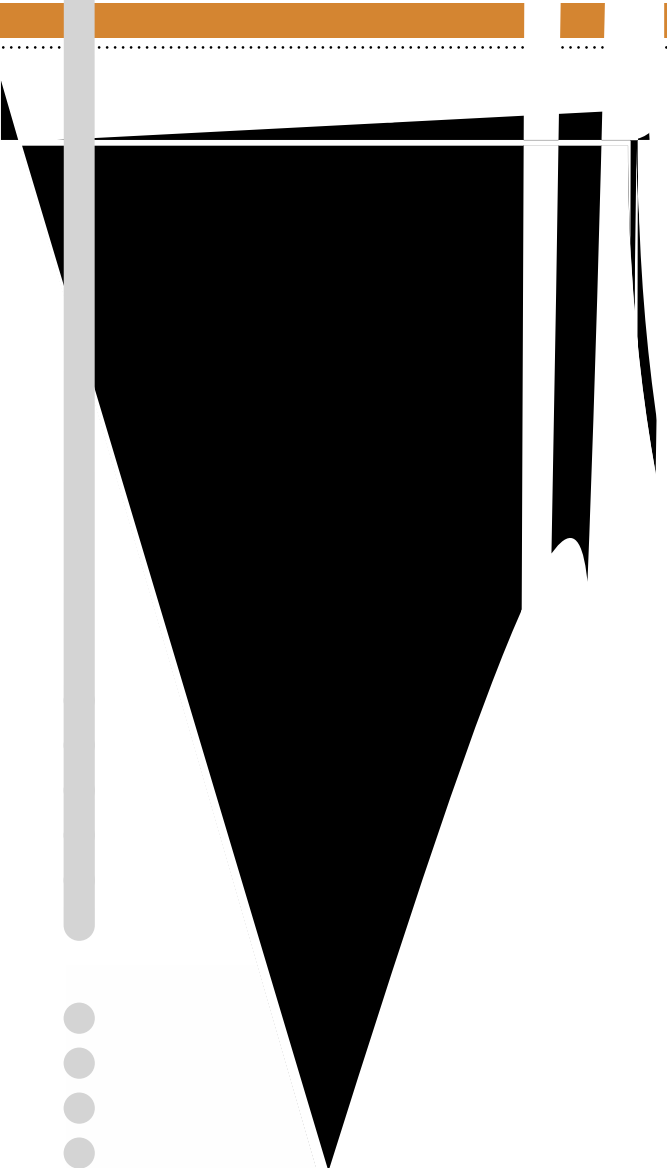
**HASCON  
ENGINEERING®**  
AIR FILTRATION SYSTEMS & VENTILATION



## **CleanMist® et FEF**

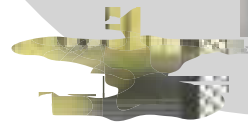
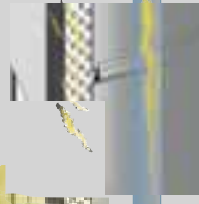
Filtres centrifuges pour brouillards d'huile  
et filtres électrostatiques

*A cleaner world.*



2

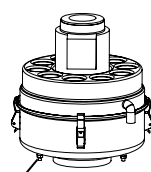
7



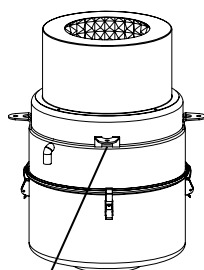
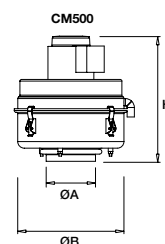
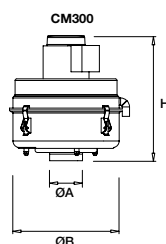
La gamme de la ligne CleanMist® peut satisfaire tous vos problèmes de filtration de brouillards d'huile grâce aux avantages suivants:

- **Efficacité**  
Jusqu'à 99%
- **Bruit faible**  
65÷76 dBA en fonction du modèle
- **Entretien**  
Réduit grâce au corps tournant autonettoyant
- **Installation facile**  
Vaste gamme de châssis de soutien
- **Récupération de l'huile d'usinage**  
Drainage de l'huile sous pression
- **Livraison rapide**
- **Solutions sur mesure et personnalisations**  
Trois stades de filtration  
Exécutions 60 Hz  
Modifications du standard selon les exigences du client  
Colorations spéciales
- **Assistance technique**  
Service technique pour le choix de la solution adaptée au niveau technique et économique
- **Service**  
Installation clés en main sur demande  
Entretien programmé avec nos techniciens qualifiés
- **Recherche et développement**  
Solid Works 3D  
Cosmos analyse des éléments finis  
Salle pour l'exécution des essais de débit, vibrations, bruits et pertes de charge des filtres

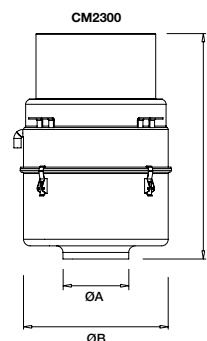
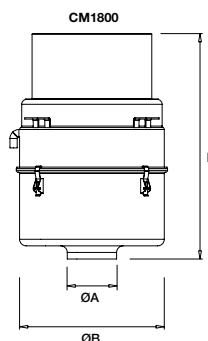
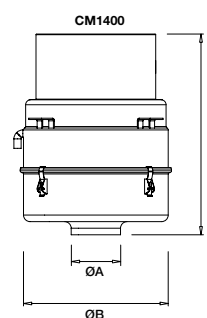
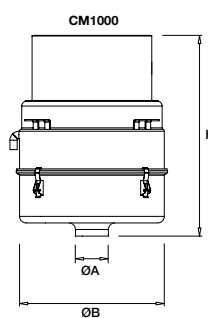
# La gamme CleanMist®



Pour la fixation n°3 pivots M8 sur Ø 250 mm pour mod. CM 300 et CM 500



Pour la fixation n°4 trous Ø12 sur Ø 515 mm pour mod. CM 1000÷2300



CODE	Débit	Moteur kW	Bruit mesuré à 1,5 mt	Poids	Entrée des brouillards	Dimensions	
	m³/h	230/400 V	dBA	Kg	Ø A mm	Ø B mm	H mm
CM300	300	0,55	65	15	100	323	380
CM500	500	0,55	65	15	150	323	380
CM1000	1000	1,5	74	33	100	440	610
CM1400	1400	1,5	74	33	150	440	610
CM1800	1800	2,2	76	38	150	440	685
CM2300	2300	2,2	76	38	200	440	685

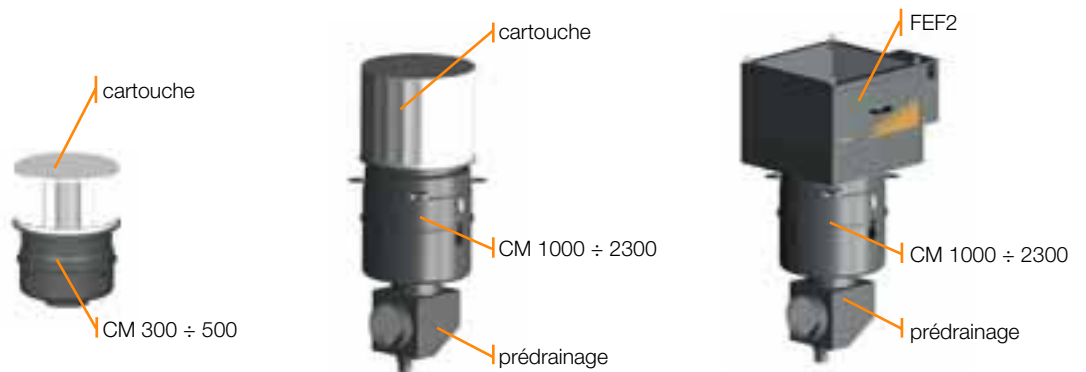
Installations typiques sur différents types d'usinage avec application des accessoires de filtration.  
Nos services de conseil et d'assistance technique aident et soutiennent les clients depuis le choix du produit jusqu'à l'entretien de la machine.



Usinages peu difficiles



Usinages difficiles

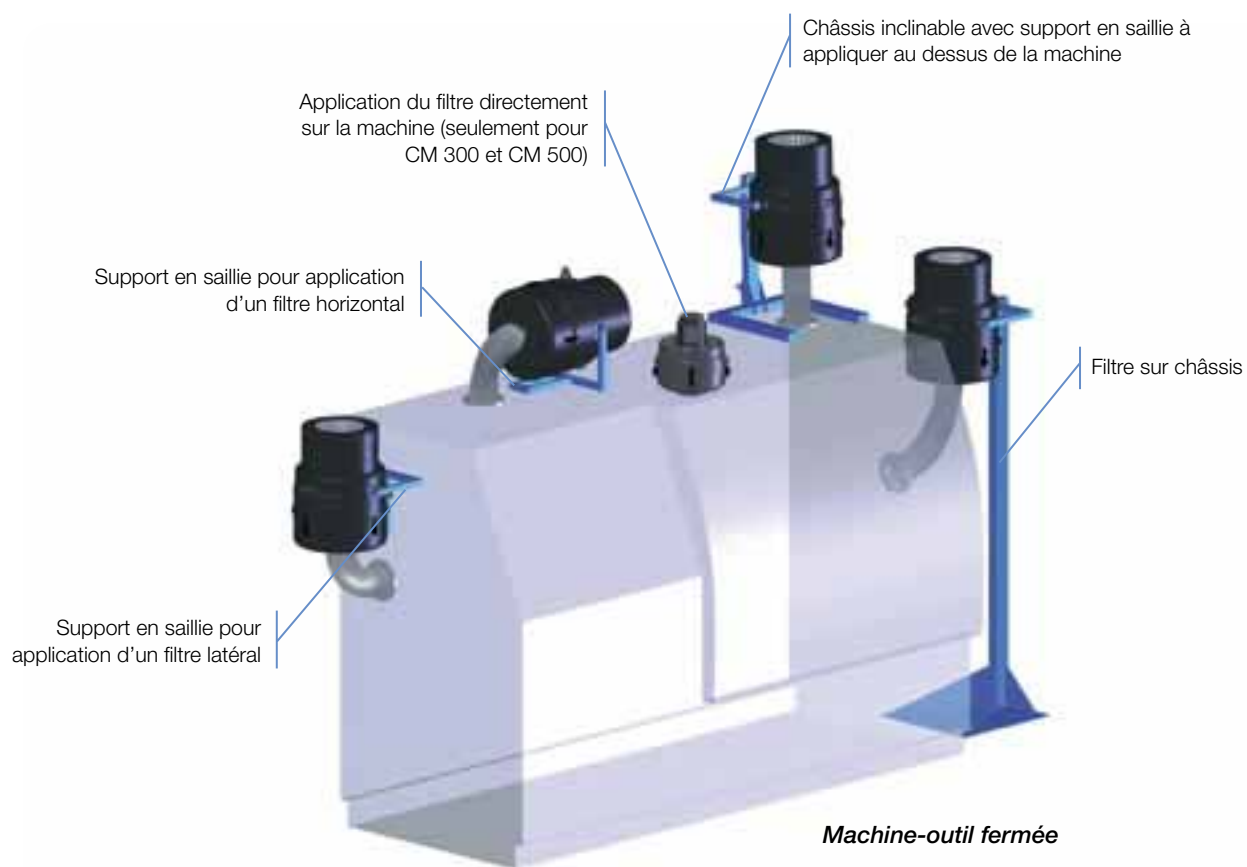


Usinages très difficiles

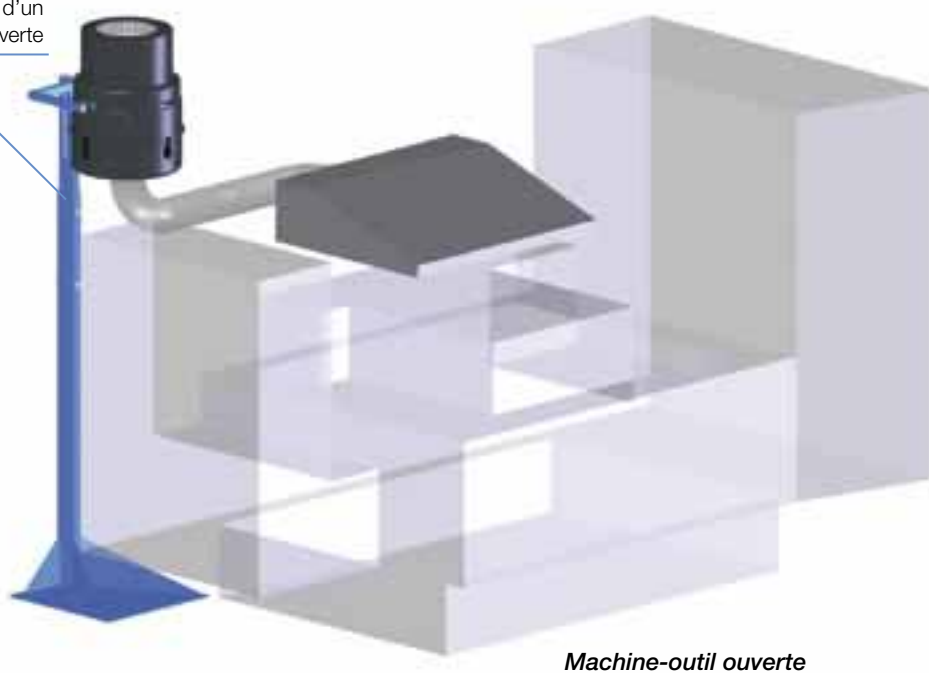


## Systemes de support

Pour la gamme CleanMist® des systemes de support speciaux ont ete conqus afin de faciliter l'installation du filtre sur tous types de machineries.



Châssis réglable pour application d'un filtre sur machine-outil ouverte





Pour CleanMist

Débit max

Volt

Poids

A

B

H





**HASCON ENGINEERING S.p.A.**

Via S. Bernardino, 131  
20025 LEGNANO (MI) - ITALY

Tel. +39 0331 52.74.38 - 39

Fax: +39 0331 52.74.84

**[www.hascon.it](http://www.hascon.it)**

ISO 9001 certified company

*A cleaner world.*