



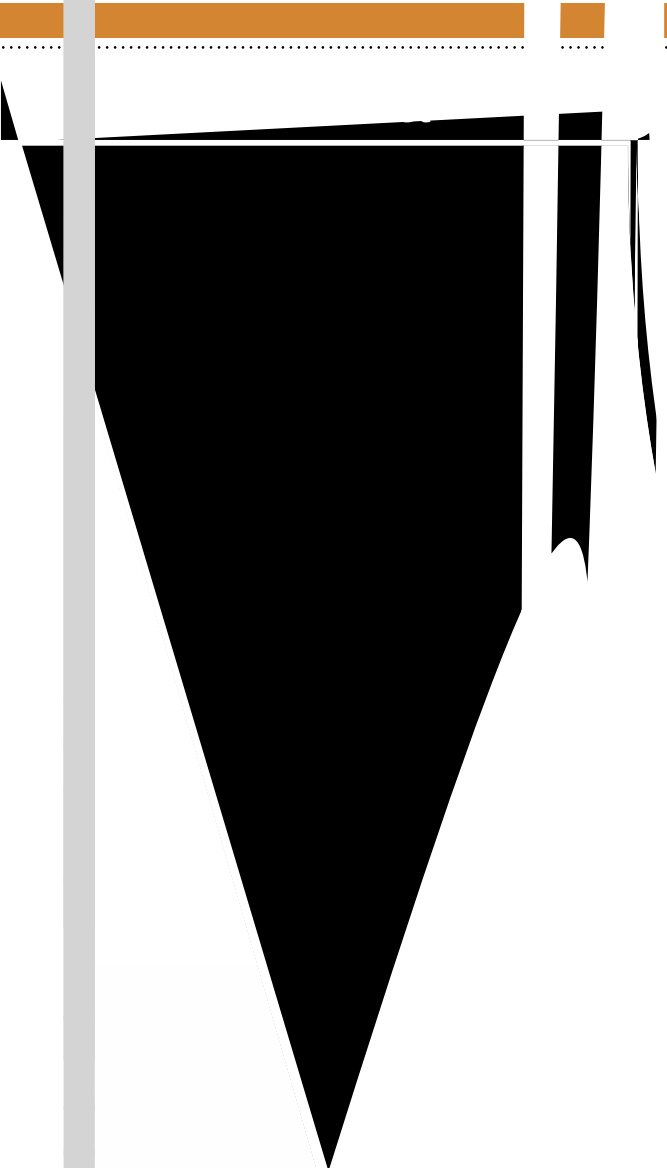
**HASCON
ENGINEERING®**
AIR FILTRATION SYSTEMS & VENTILATION



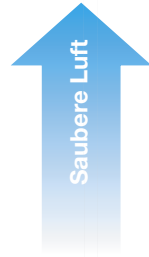
CleanMist® und FEF

Zentrifugalfilter für Ölnebel und
elektrostatische Filter

A cleaner world.



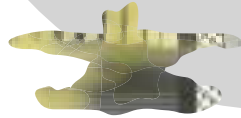
13



2



7



6

3

2

Das Angebot der Reihe CleanMist® kann bei all Ihren Problemen bei der Filterung von Ölnebeln dank der folgenden Vorteile Abhilfe leisten:

Wirkungsgrad

Bis zu 99 %

Niedriger Schallpegel

65÷76 dBA je nach Modell

Wartung

Danke des selbstreinigenden Rotors geringfügig

Einfache Installation

Breites Angebot an Halterungen

Wiedergewinnung des Betriebsöls

Ölablass unter Druck

Umgehend lieferbereit

Maßgeschneiderte Lösungen und kundenspezifische Auslegungen

Drei Filterstufen

Betrieb 60 Hz

Änderungen des Standards auf Kundenwunsch

Sonderfarben

Technischer Kundendienst

Technischer Kundendienst für die Auswahl der geeigneten Lösung – technisch und wirtschaftlich

Service

Schlüsselfertige Installation auf Wunsch

Planmäßige Wartung durch unsere Fachtechniker

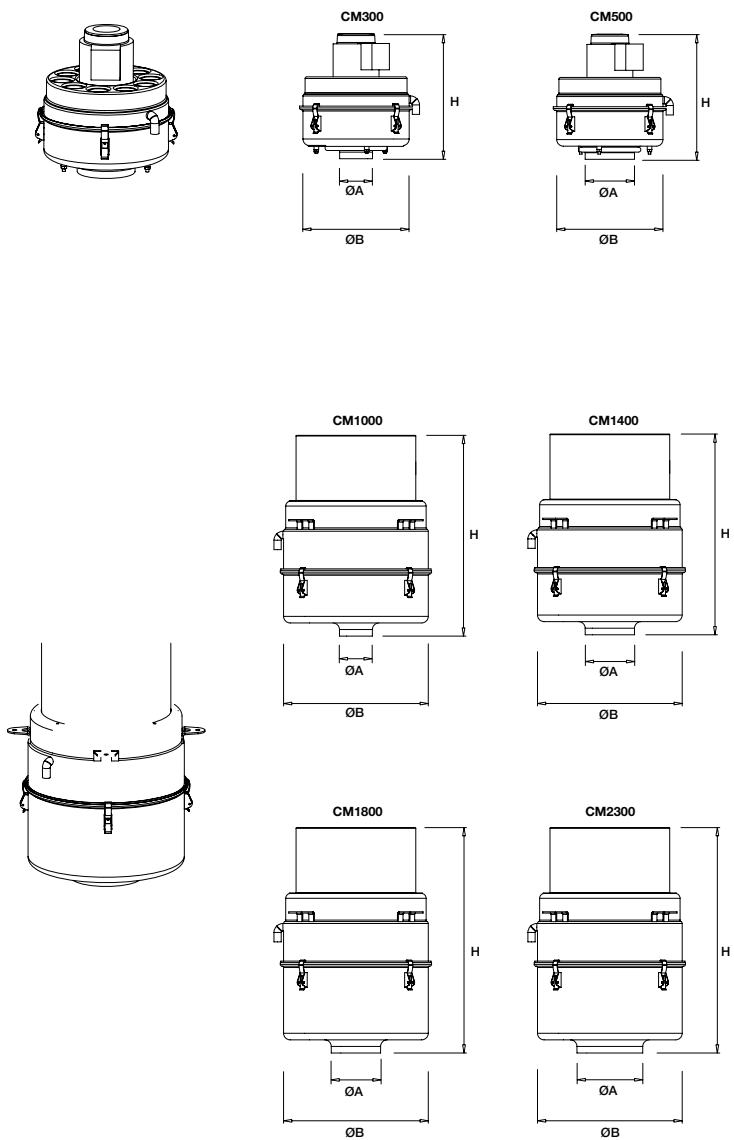
Forschung und Entwicklung

Solid Works 3D

Cosmos Fertigteilanalyse

Saal für die Durchführung der Prüfungen hinsichtlich Durchsatz, Absorptionen, Vibrationen, Geräuschpegel und Verlust der Filterbelastbarkeit

Das Angebot CleanMist®



CODE	Durchsatz	Motor kW	Gemessene Geräusentwicklung auf 1,5 m	Gewicht	Nebeleingang	Abmessungen	
	m³/h	230/400 V	dBA			Ø A mm	Ø B mm
CM300	300	0,55	65	15	100	323	380
CM500	500	0,55	65	15	150	323	380
CM1000	1000	1,5	74	33	100	440	610
CM1400	1400	1,5	74	33	150	440	610
CM1800	1800	2,2	76	38	150	440	685
CM2300	2300	2,2	76	38	200	440	685

Typische Installationen auf verschiedenen Bearbeitungstypologien unter Einsatz des Filterzubehörs. Unser Beratungs- und Kundendienst steht dem Kunden von der Auswahl des geeigneten Produkts bis zur Wartung der Maschine stets zur Seite.



Wenig beanspruchende Bearbeitungen



Beanspruchende Bearbeitungen

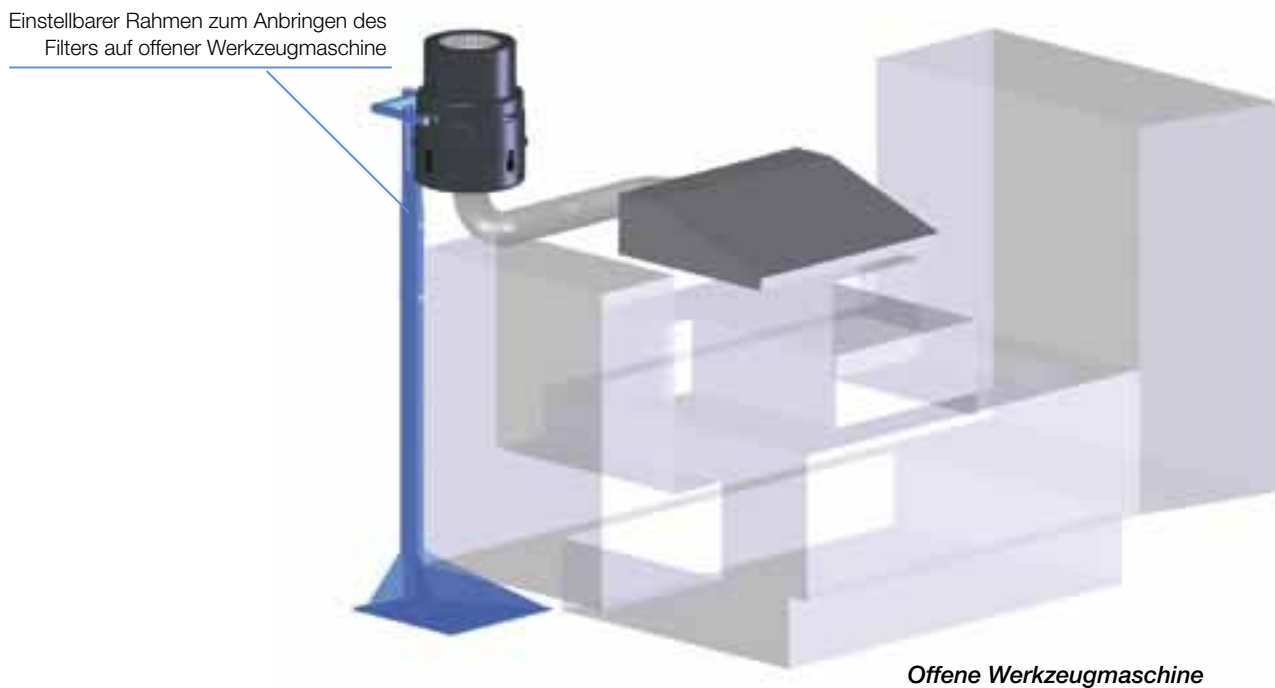
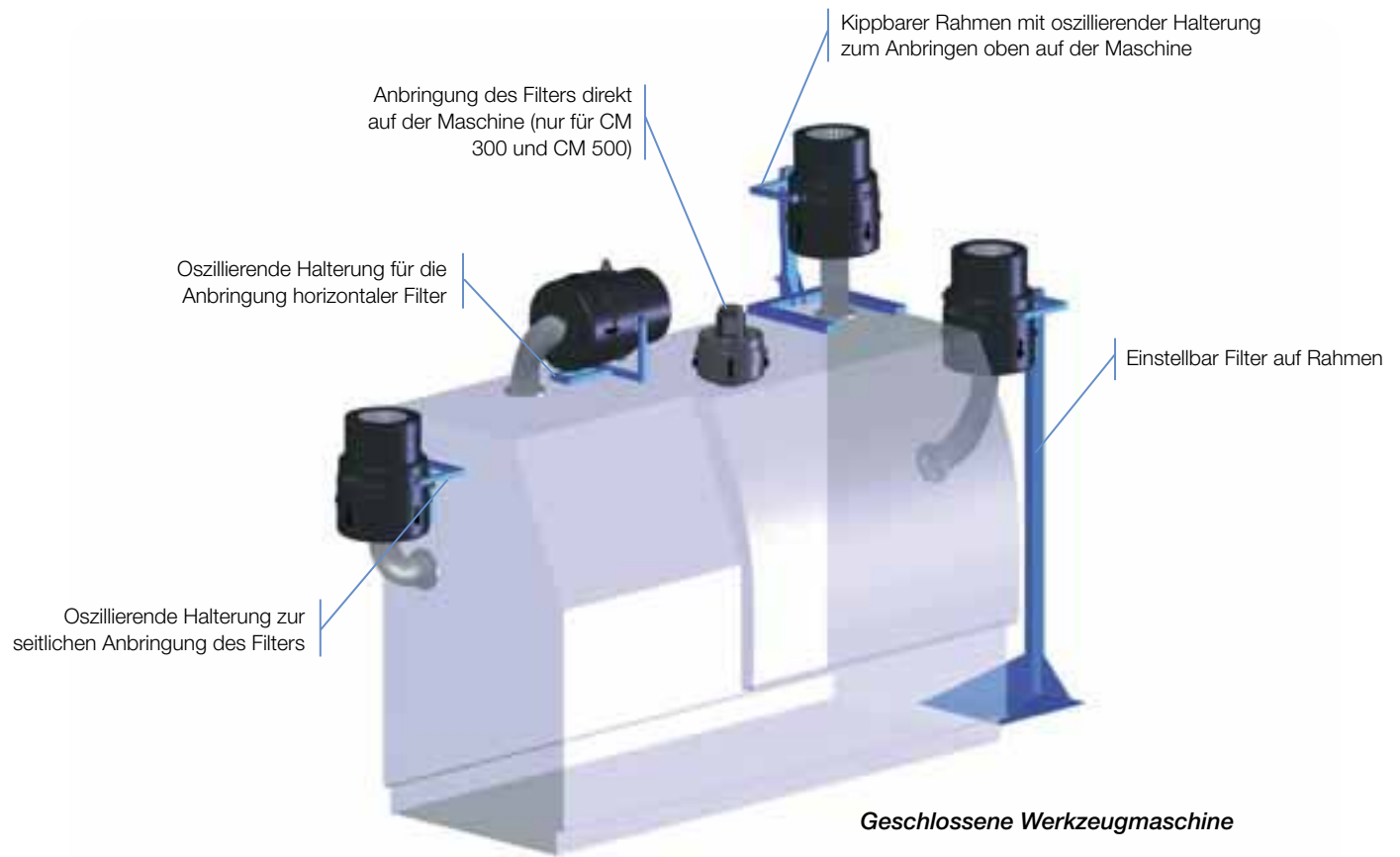


Stark beanspruchende Bearbeitungen



Unterstützungssysteme

Für die Produktpalette CleanMist® wurden eigens Unterstützungssysteme entwickelt, um die Installation des Filters auf jeder Art Maschine zu erleichtern.





HASCON ENGINEERING S.p.A.

Via S.Bernardino, 131
20025 LEGNANO (MI) - ITALY

Tel. +39 0331 52.74.38 - 39

Fax: +39 0331 52.74.84

www.hascon.it

ISO 9001 certified company

A cleaner world.