



para bidones **180/220 kg**

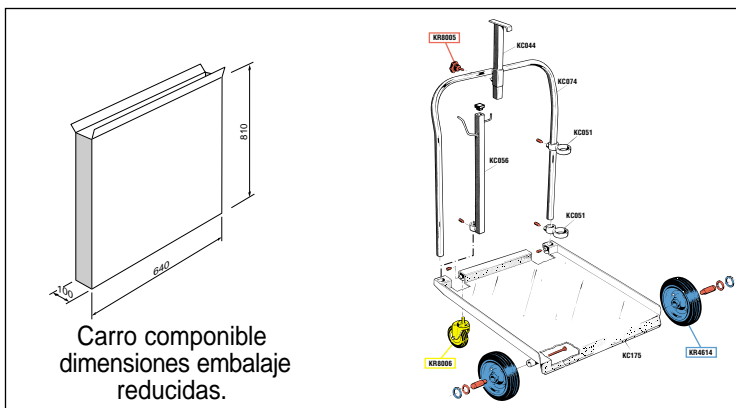


Art. 80200

Carros componibles y regulables cincados, adecuados para el transporte de bidones de 180/220 kg en los ambientes de trabajo.

Art. 80200 **Carro estándar para bidones de 180/220 kg** con 4 ruedas (2 fijas y dos orientables)

N° 1 packing m³ 0,060 kg 21,9



Carro componible dimensiones embalaje reducidas.

Dotado de dispositivo rápido para un bloqueo del bidón, soporte lateral regulable para enganche de pistola y tubo flexible, u otros accesorios.

para bidones **180/220 kg super**

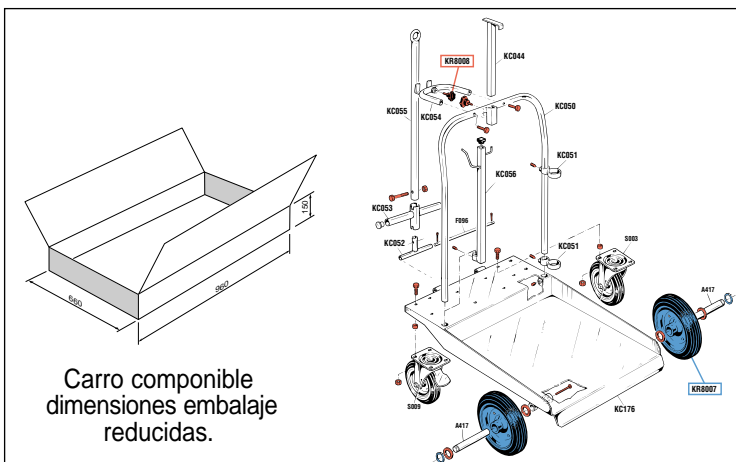


Art. 80201

Carros super componibles y regulables cincados, adecuados para el transporte de bidones de 180/220 kg en los ambientes de trabajo.

Art. 80201 **Carro super para bidones de 180/220 kg** dotado de 4 ruedas (2 fijas y dos orientables)

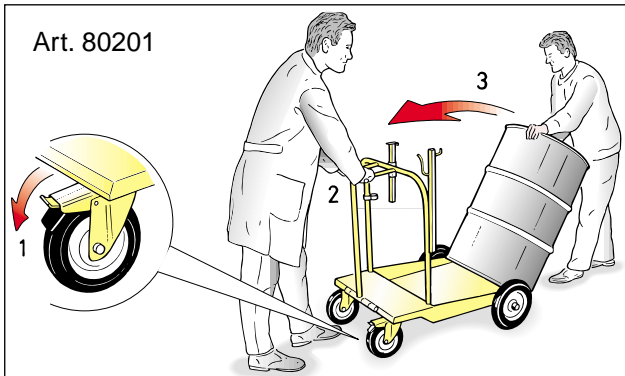
N° 1 packing m³ 0,100 kg 44



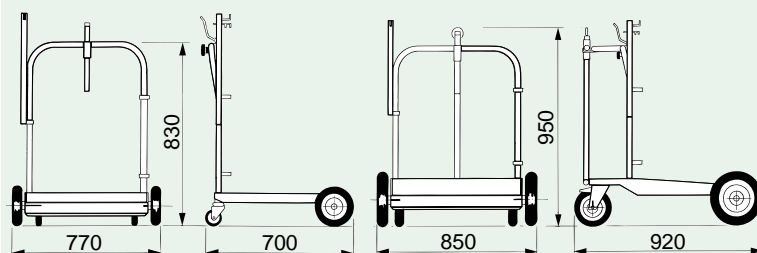
Carro componible dimensiones embalaje reducidas.

Está preparado para la aplicación de enrolladores de nuestra producción (ver plataformas móviles art. 37100 - 64000).

Art. 80201



Dimensiones máximas ocupadas



art. 80200

art. 80201