



para bidones **50/60 kg**

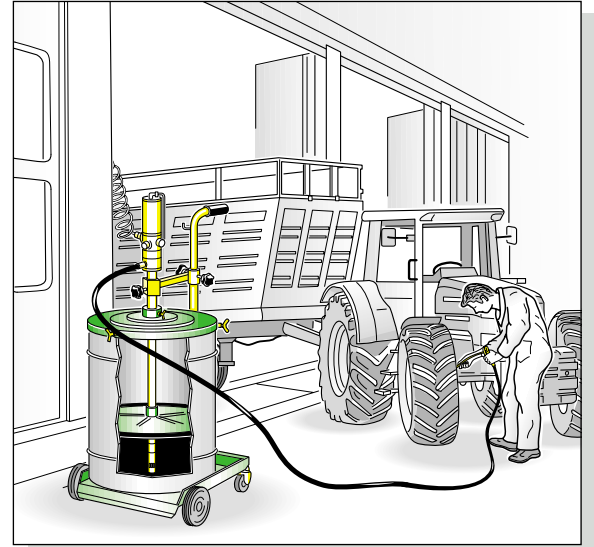


Ø bidón



Art. 64064 para bidones de 50/60 kg con Ø de 370 a 420 mm

El carro del que está dotado el **engrasador a bomba** además de funcionar como soporte para la bomba, está estructurado de tal manera que puede llevar contenedores de diferentes tamaños. Siendo provisto de 4 ruedas, 2 fijas y 2 orientables, se distingue por su gran manejabilidad



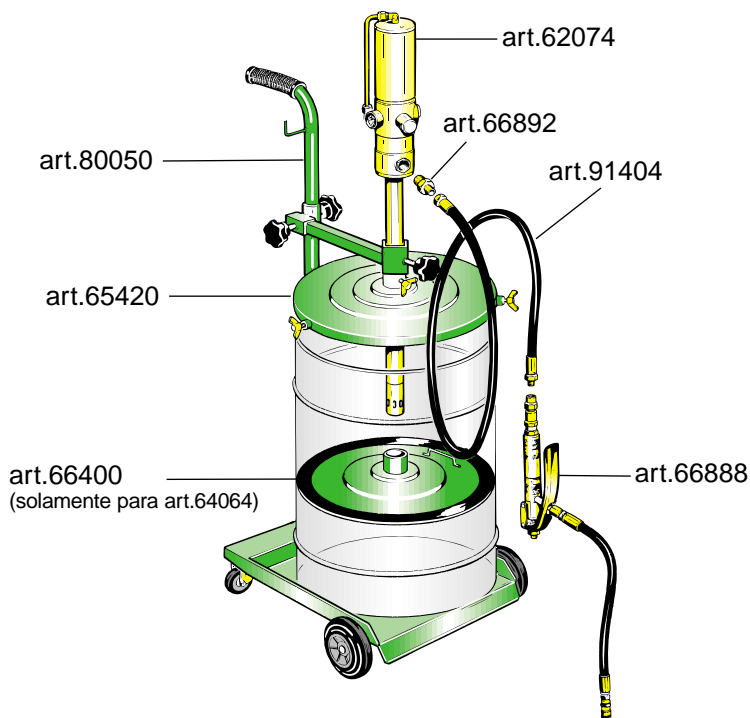
El engrasador a bomba: una combinación práctica, completa y manejable para la distribución de grasa en contenedores de pequeñas y medianas dimensiones en todo tipo de ambiente de trabajo (taller, agricultura, industria...)

Art. 64064 Engrasador a bomba
para bidones da 50/60 kg
con Ø externo de 370 a 420 mm
compuesto da:
- art. 62074 bomba Relación 50:1
- art. 80050 carrello
- art. 66892 racord
- art. 91404 tubo de erogación 1/4" 4 m
- art. 66888 pistola con articulación simple
- art. 65420 cubrebidón Ø 420 mm
- art. 66400 **membrana Ø 400 mm**

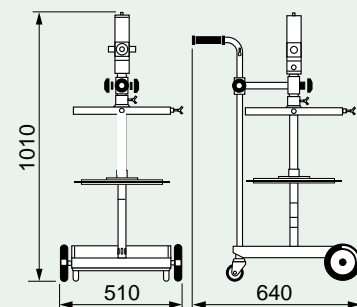
📦 N° 3 packing m³ 0,059 📦 kg 22,4

Art. 64063 Engrasador a bomba
para bidones da 50/60 kg
con Ø externo de 370 a 420 mm
compuesto todo como 64064 pero
sin membrana

📦 N° 3 packing m³ 0,059 📦 kg 19,5



Dimensiones máximas ocupadas



art. 64063 - 64064