

(\*)

Art. 37801



*Reguladores de presión y de descarga de condensación. Aplicables a todos nuestros productos. Es importante que cada equipo neumático se encuentre activado con aire sin condensación y con la presión adecuada.*

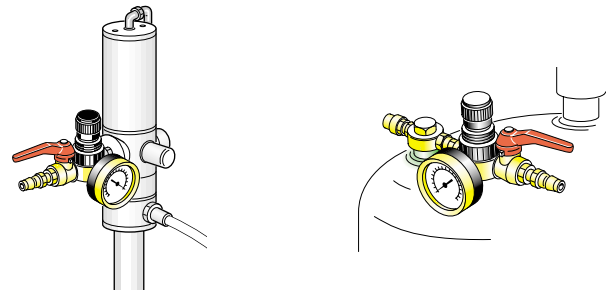
Art. 37801

(\*)

**Regulador de presión con manómetro**  
Se utiliza para regular, en base a las propias exigencias, la presión de aire que alimenta, según los casos, una bomba neumática, el depósito de un recuperador o aspirador de aceite usado.

(\*)

Art. 37810



Art. 37810

(\*)

**Regulador de presión con filtro para descarga condensación con manómetro**  
- Enganche entrada H 1/4" G  
- Enganche salida H 1/4" G

(\*)

Art. 37811



Art. 37811

(\*)

**Lubricador de aire**  
- Enganche entrada H 1/4" G  
- Enganche salida H 1/4" G

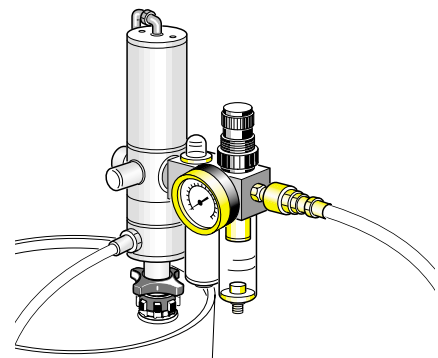
Art. 37812

(\*)

**Regulador de presión con filtro para descarga condensación, lubricador y manómetro**  
- Enganche entrada H 1/4" G  
- Enganche salida H 1/4" G

(\*)

Art. 37812



*Las bombas RAASM han sido proyectadas con materiales autolubricantes.*

**Es siempre y de cualquier forma importante que el aire que alimenta las bombas se encuentre exento de condensación.**

*En el kit con carro móviles, utilizados en el ambiente de trabajo, se desaconseja aplicar el lubricador a la bomba porque emitiría el lubricante "pulverizado" en el aire del ambiente de trabajo. Inclusive, si la bomba está instalada en ambiente protegido y lejano de los operadores, la aplicación del lubricador garantiza mayor eficiencia a lo largo del tiempo.*

(\*) Artículos no fabricados por ns. empresa