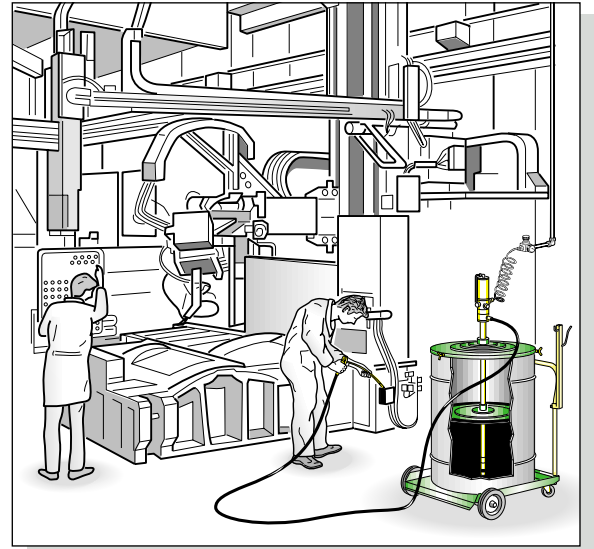




para bidones 180/220 kg



Art. 64070 para bidones de 180/220 kg con Ø de 550 a 600 mm

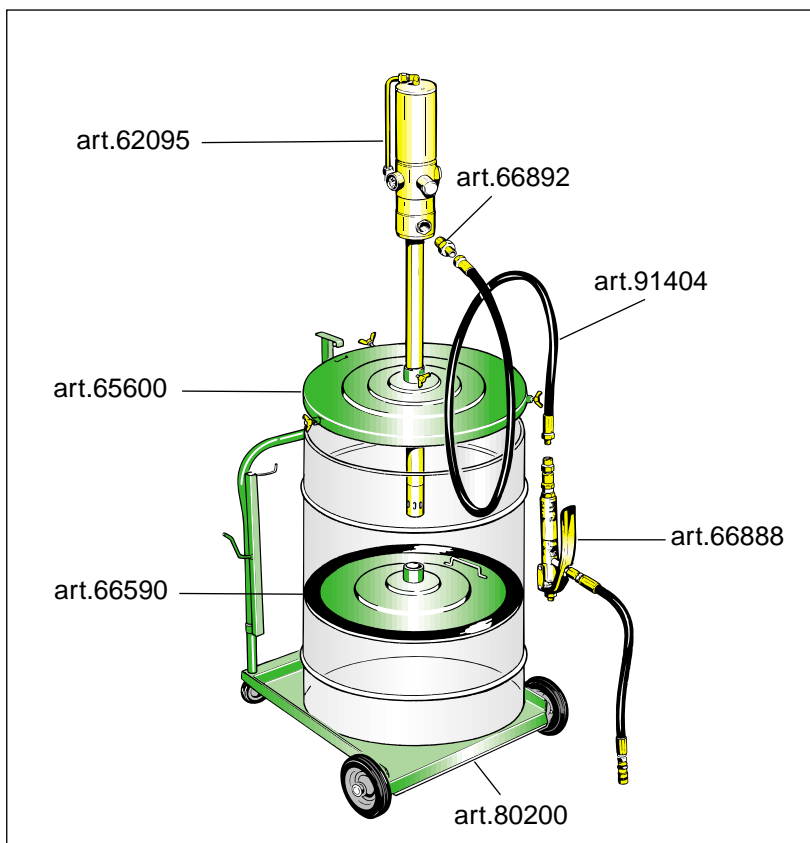


Plataforma móvil para distribución grasa: práctica, completa es una manejable combinación para la distribución de grasa de cualquier densidad y en cualquier ambiente de trabajo (taller, agricultura, industria....)

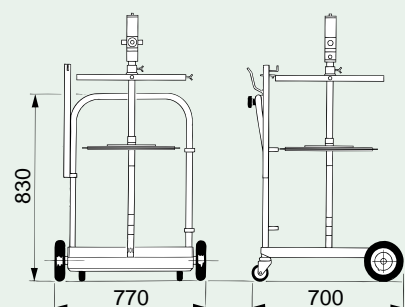
La plataforma móvil para distribución de la grasa está compuesta por: carro con dispositivo rápido para un bloqueo del bidón, soporte lateral regulable para el enganche de pistola y tubo flexible, rueda con freno o de otros accesorios.

Art. 64070 Plataforma móvil para distribución grasa para bidones de 180/220 kg con **Ø externo de 550 a 600 mm** compuesto por:
- art. 62095 bomba Relación 50:1
- art. 80200 carro para bidones
- art. 66892 racord
- art. 91404 tubo de erogación 1/4" 4 m
- art. 66888 pistola con articulación simple
- art. 65600 cubrebidón Ø 600 mm para bidones Ø externo de 550 a 600 mm
- art. 66590 membrana Ø 585 mm para bidones Ø interno de 540 a 580mm

N° 3 packing m³ 0,120 kg 64,2



Dimensiones máximas ocupadas



art. 64070