



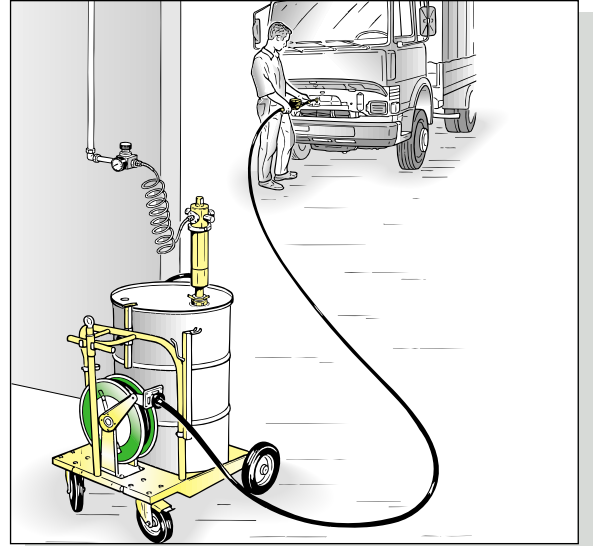
para bidones **180/220 kg**
con ENROLLADOR



Art. 37100 (R.5:1-18 l/min)

Art. 35200 (R.3:1-14 l/min)

La plataforma móvil está dotada de:
carro con dispositivo rápido para un bloqueo del bidón;
soporte lateral regulable para un enganche pistola y tubo flexible;
rueda con freno;
otros accesorios



Plataforma móvil para distribución: es la combinación más práctica y completa para la distribución de aceite a cualquier densidad y en cualquier ambiente (taller, agricultura, industria...) determinada ya sea por la manejabilidad del carro como por la comodidad del enrollador con sus 10 metros de tubo.

Art. 37100 Plataforma móvil para distribución aceite con enrollador de bidones comerciales de 180/220 kg compuesta por:

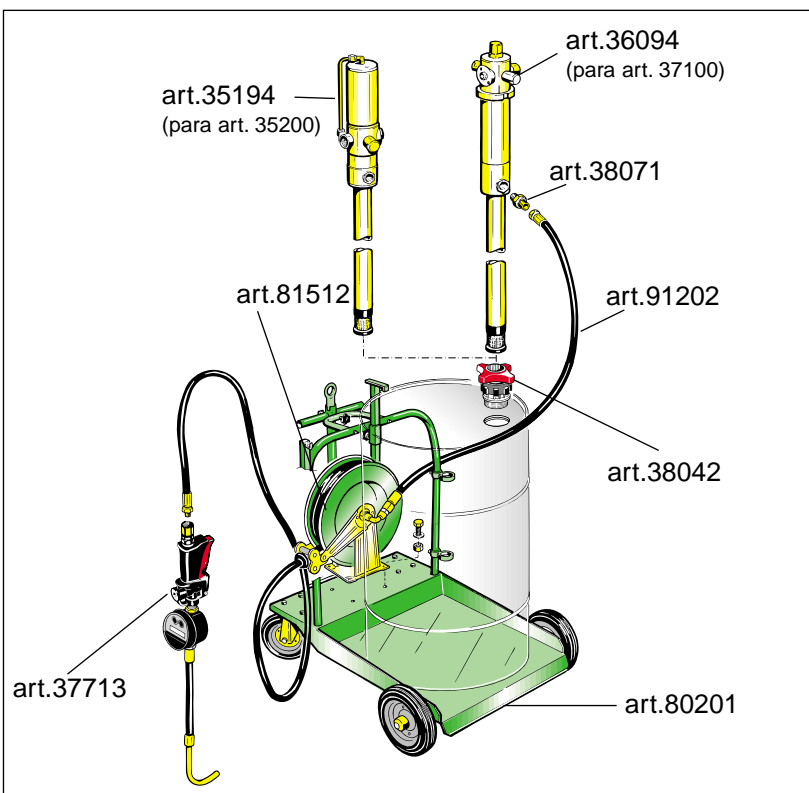
- art. 36094 Bomba 18 l/min R 5:1
- art. 80201 Carro 220 kg
- art. 81512 Enrollador 10 m 1/2"
- art. 38042 Abrazadera de bloqueo
- art. 38071 Racord 1/2"x1/2"G M/M
- art. 37713 Pistola dosificadora digital
- art. 91202 Tubo de conexión

N° 4 packing m³ 0,210 kg 73,4

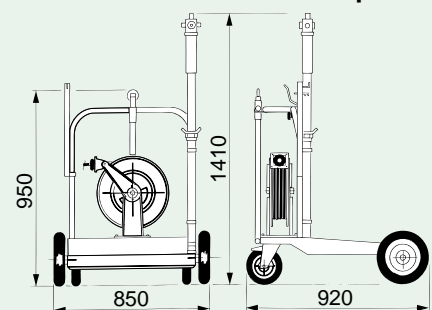
Art. 35200 Plataforma móvil para distribución aceite con enrollador de bidones comerciales de 180/220 kg compuesto todo como Art. 37100 pero con bomba Art. 35194 **14 l/min R. 3:1**

N° 4 packing m³ 0,210 kg 72,2

Nota: la misma plataforma puede ser suministrada bajo pedido, con distinto precio, con enrollador (art. 81514) dotado de tubo de 1/2" largo 15 metros



Dimensiones máximas ocupadas



art. 37100 - 35200