



# DOSATRON®

WATER POWERED DOSING TECHNOLOGY

## 3 GPM (12 LPM): D07RE125

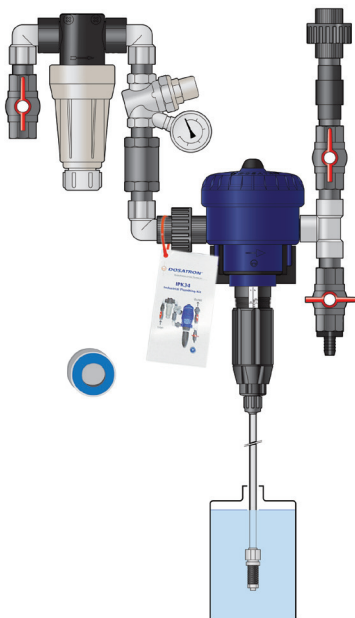
### Especificaciones

Índice de Dilución:	1:667 a 1:80 (.15% to 1.25%)
Índice de Caudal:	.02 a 3 GPM (.08 a 12 LPM)
Índice de Presión:	4.3 a 85 PSI (.3 a 5.9 BAR)
Material de Construcción:	<ul style="list-style-type: none"><li>• Polipropileno (azul)</li><li>• PVDF (blanco)</li></ul>
Dimensiones:	10" x 4 1/2"
Peso:	2 lbs (1 kg)
Tamaño de Conexión:	3/4" NPT
Temperatura Máxima:	104° F (40° C)
Accesorios Incluidos:	6 ft tubo de succión, soporte, filtro al final del tubo de succión, manual de operación
Accesorios Recomendados:	Válvula cheque, filtro de malla de 200, regulador de presión, moderador de caudal.



## Instalación

### Kit de Plomería Industrial



#### IPK34 - 3 GPM

- 3/4" válvula de bola PVC Schedule 80
- 3/4" filtro T de malla 200 poli
- 3/4" regulador de presión de metal con indicador
- 3/4" limitador de caudal 3 GPM
- 3/4" válvula cheque de polipropileno
- 3/4" unión
- 3/4" x 2" conexiones PVC Schedule 80
- 3/4" x 1/2" conector de lengüeta
- 3/4" T
- 3/4" codo macho/hembra
- Rollo de cinta de teflón
- Tarjeta de instrucciones
- Abrazadera plástica

### Dosatron International

2090 Sunnydale Blvd. • Clearwater, FL, USA

800-523-8499 (solo en USA) • 727-443-5404 • [www.dosatronusa.com](http://www.dosatronusa.com)