



DOSATRON®

WATER POWERED DOSING TECHNOLOGY

ESQUEMATICAS

Dispensador de Líquido Dosatron
Modelo # D07RE125 – 3 GPM / 12 LPM
1:666 - 1:80
4.3 - 85 PSI
Conexión ¾" NPT

Instalación Sugerida:

Instale un filtro de malla de 200/80 micrones antes del dosificador
Instale una válvula cheque después del dosificador para evitar la presión de vuelta.

Intervalo de Mantenimiento Sugerido:

Reemplace los sellos/empaques cada 12 meses

DOSATRON SALES & SERVICE - NORTH & CENTRAL AMERICA

Dosatron International, Inc.
Telefono : 727-443-5404 Servicio: (800) 523-8499
Fax: 727-447-0591
www.dosatronUSA.com

D07RE125

N° SERIE

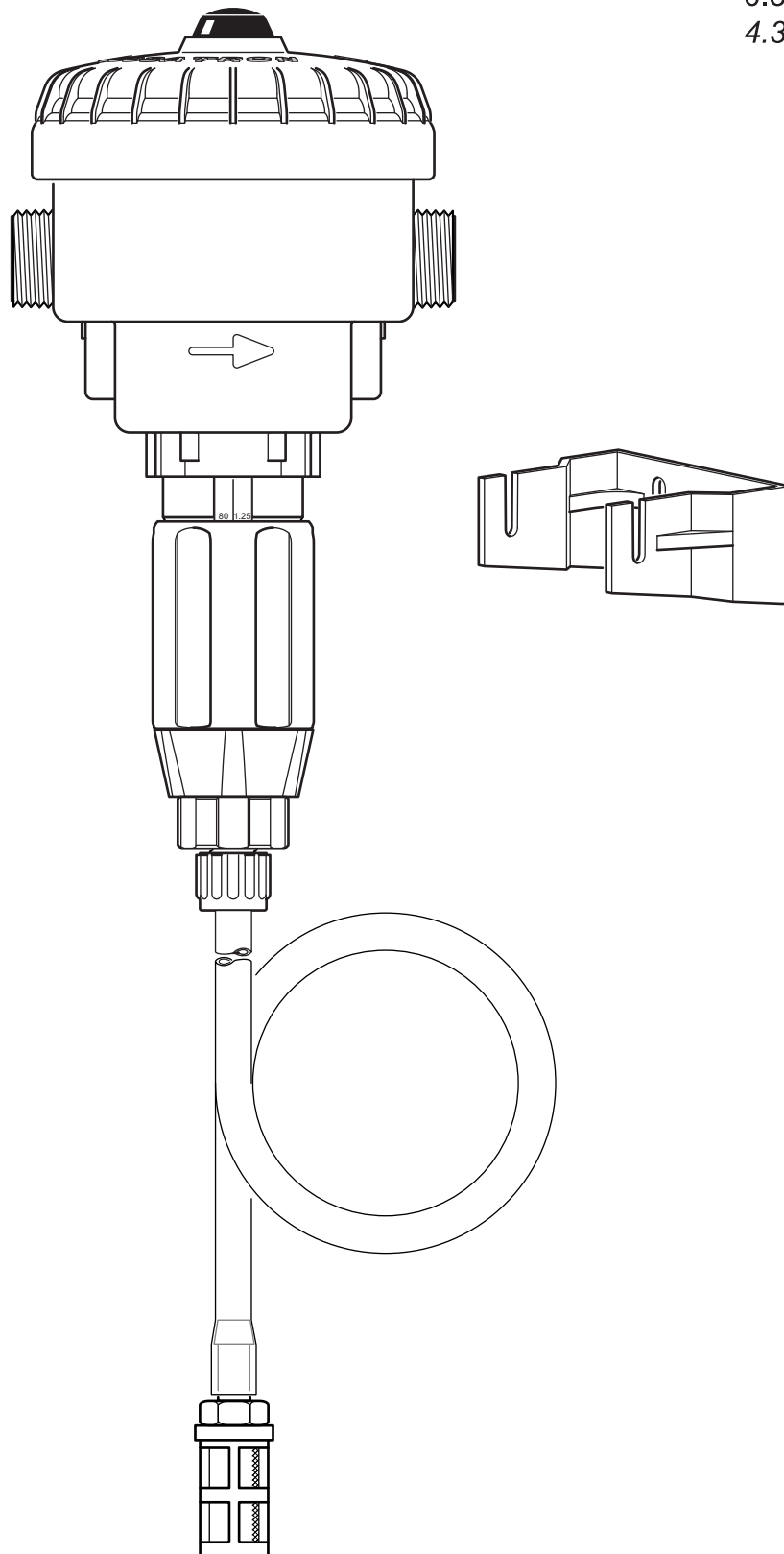
(N° 05370953 ⇨)

0.7 m³/h - 0.15 - 1.25%

3 GPM - 1:666 - 1:80

0.3 - 6 bar

4.3 - 85 psi



D07RE125/1005/D

D07RE125

N° SERIE

(N° 05370953 ⇨)

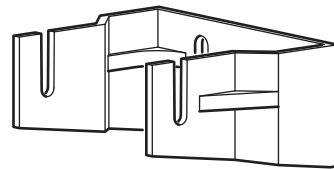
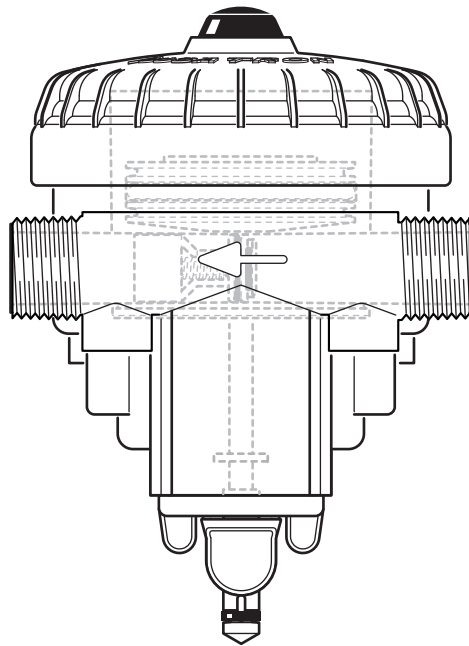
0.7 m³/h - 0.15 - 1.25%

3 GPM - 1:666 - 1:80

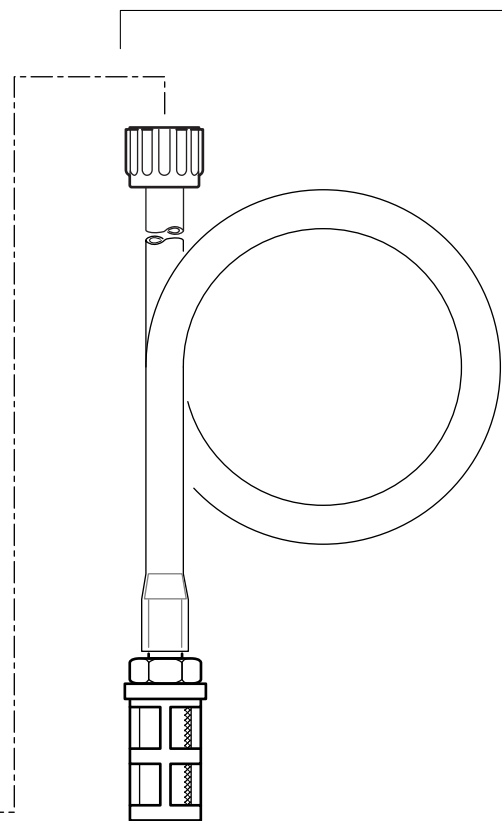
0.3 - 6 bar

4.3 - 85 psi

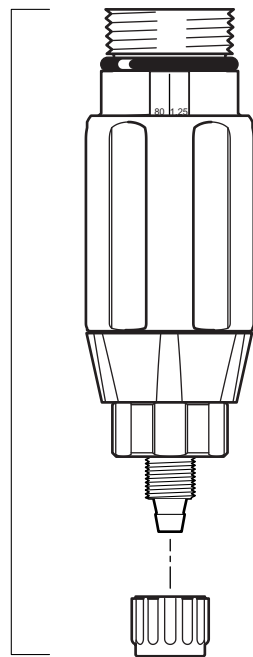
C+M



A



D



D07RE125/1005/D

D07RE125

N° SERIE

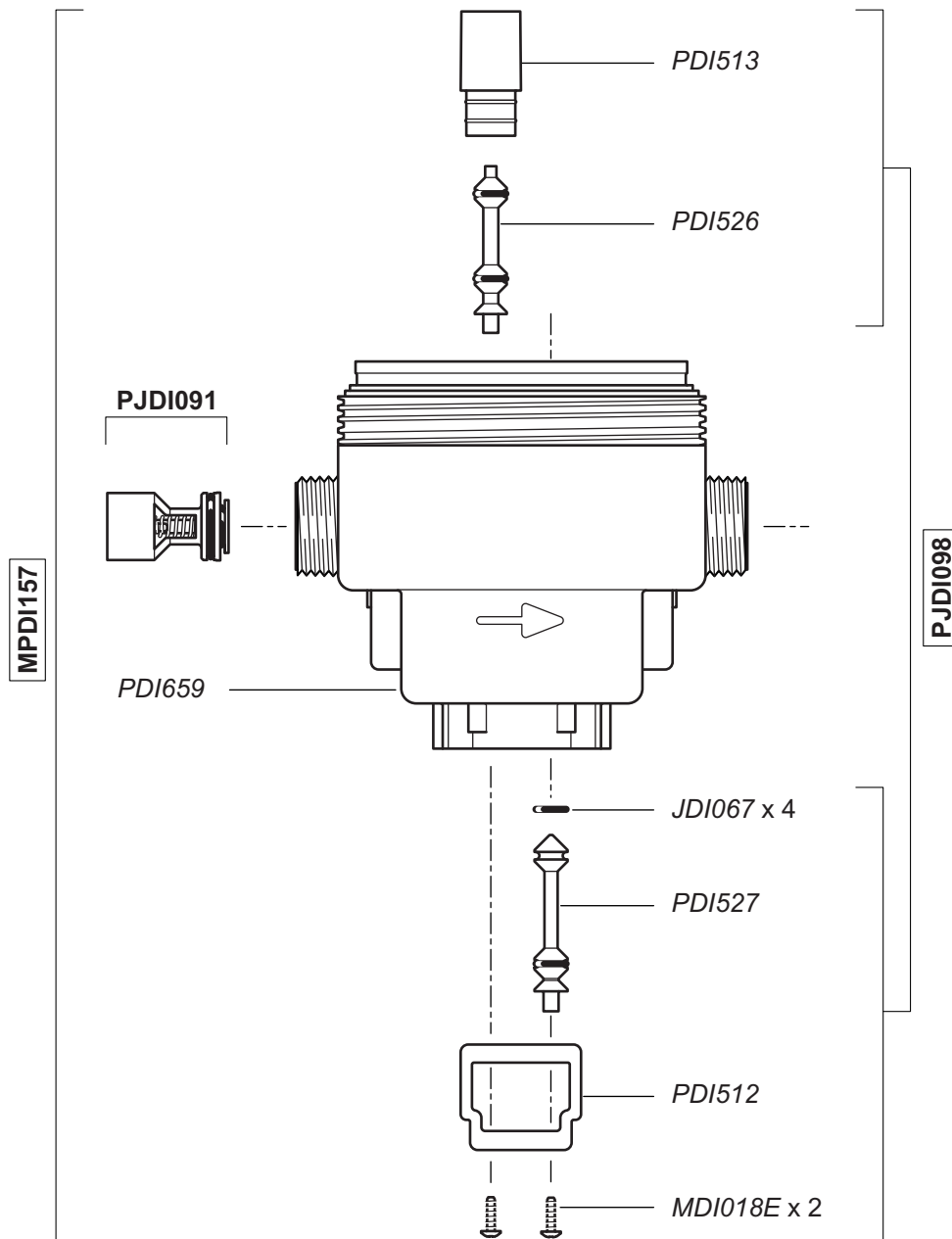
(N° 05370953 ⇨)

0.7 m³/h - 0.15 - 1.25%

3 GPM - 1:666 - 1:80

0.3 - 6 bar

4.3 - 85 psi



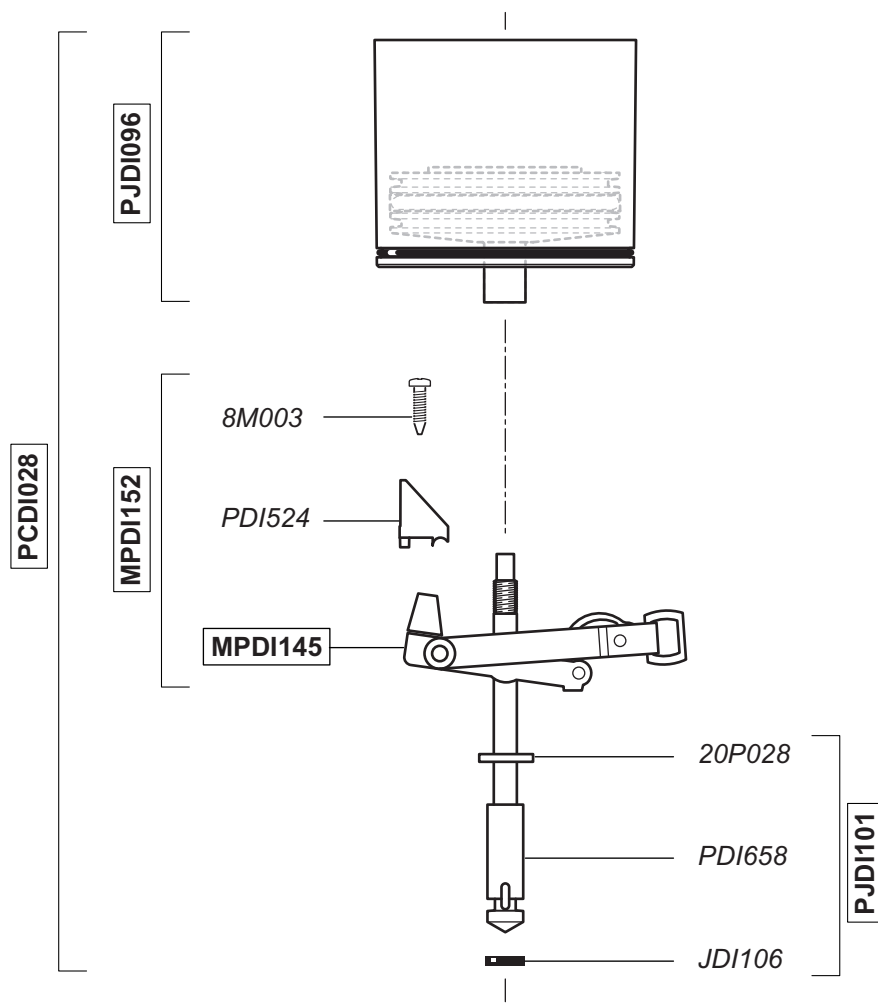
D07RE125/1005/D

C+M

D07RE125

N° SERIE
(N° 05370953 ⇨)

0.7 m³/h - 0.15 - 1.25%
3 GPM - 1:666 - 1:80
0.3 - 6 bar
4.3 - 85 psi



D07RE125

N° SERIE

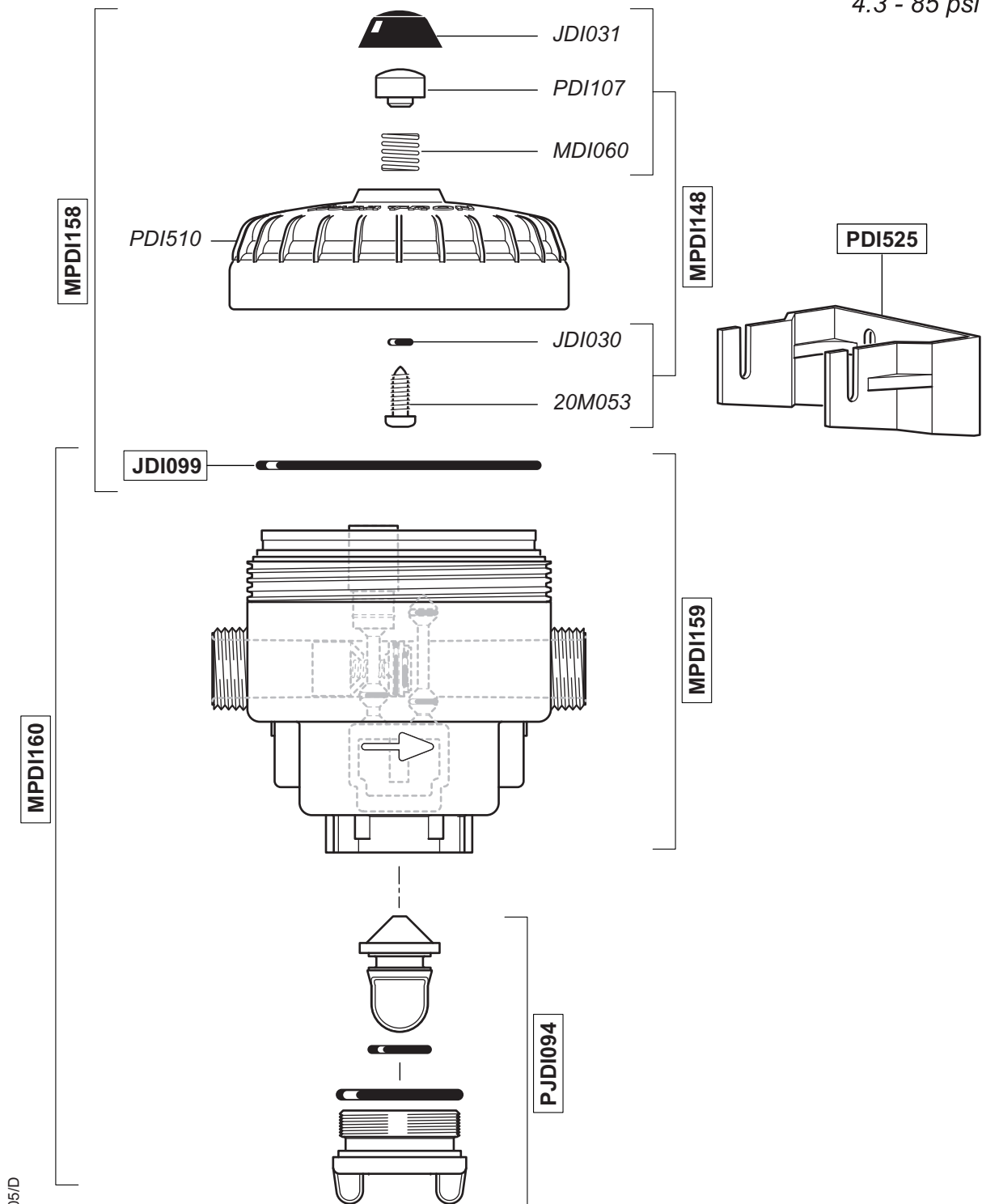
(N° 05370953 ⇨)

0.7 m³/h - 0.15 - 1.25%

3 GPM - 1:666 - 1:80

0.3 - 6 bar

4.3 - 85 psi



D07RE125/1005/D

C+M

D07RE125

N° SERIE

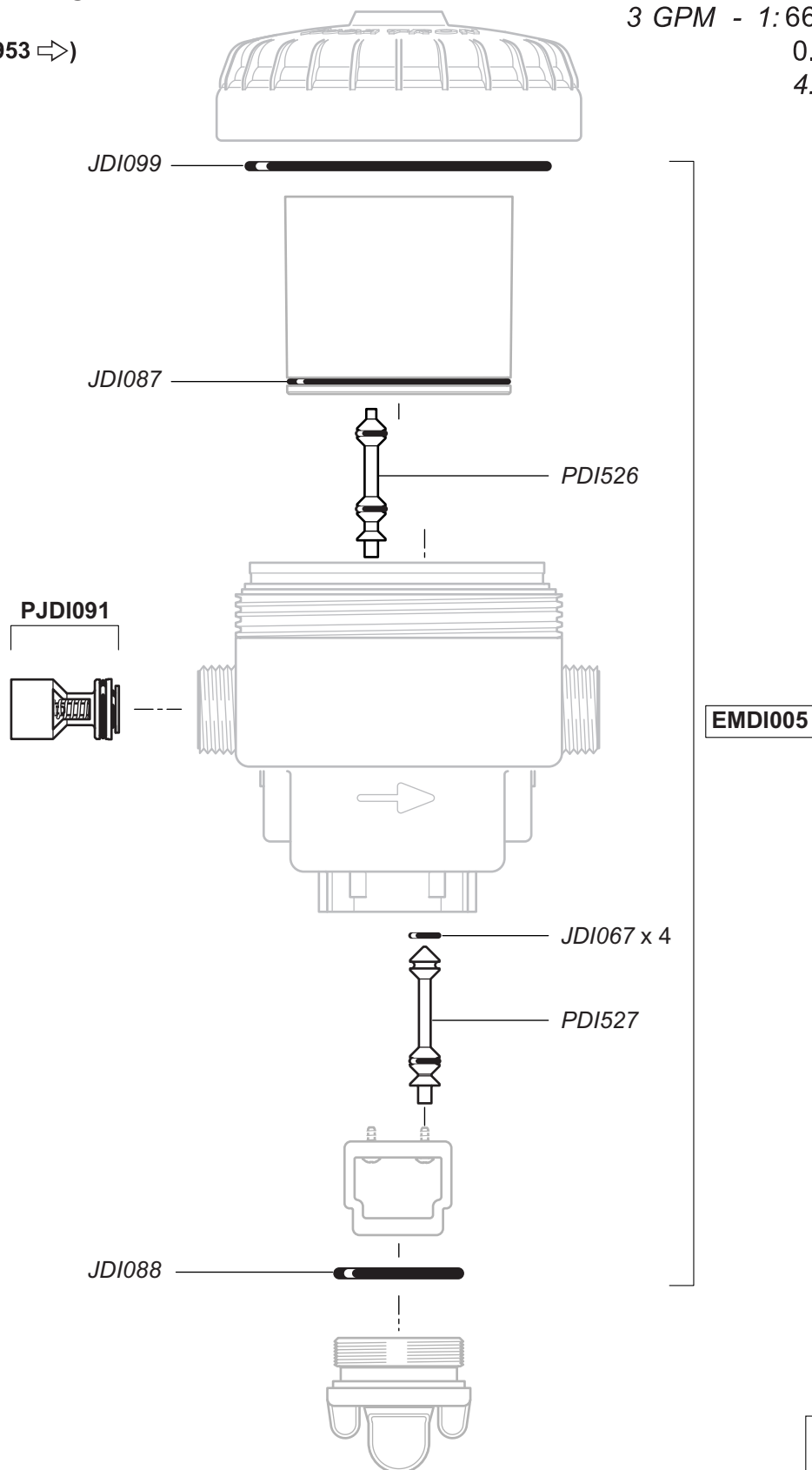
(N° 05370953 ⇨)

0.7 m³/h - 0.15 - 1.25%

3 GPM - 1:666 - 1:80

0.3 - 6 bar

4.3 - 85 psi



D07RE125/1005/D

C+M

D07RE125

N° SERIE

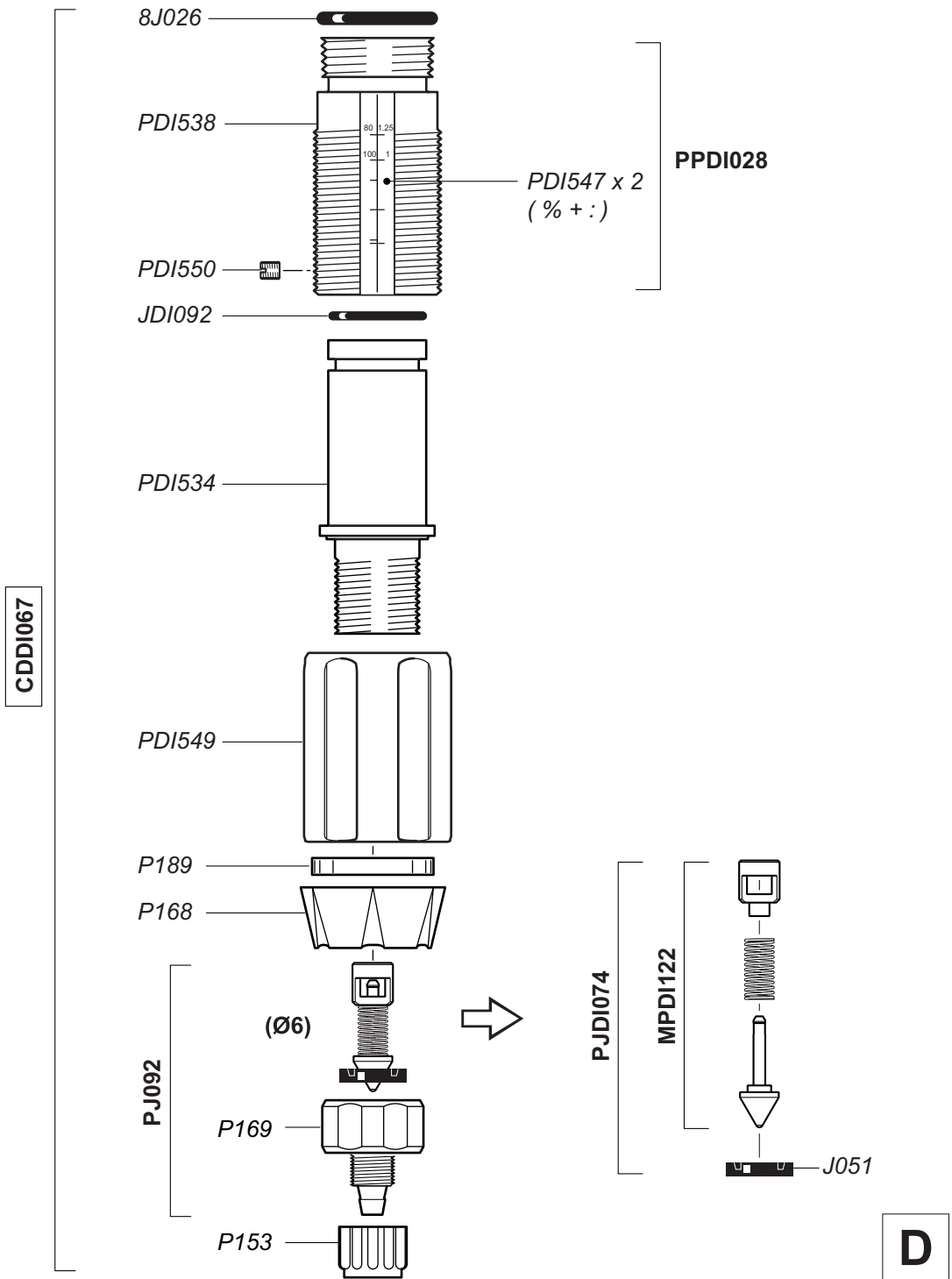
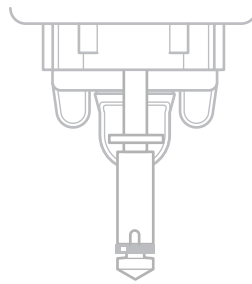
(N° 05370953 →)

0.7 m³/h - 0.15 - 1.25%

3 GPM - 1:666 - 1:80

0.3 - 6 bar

4.3 - 85 psi



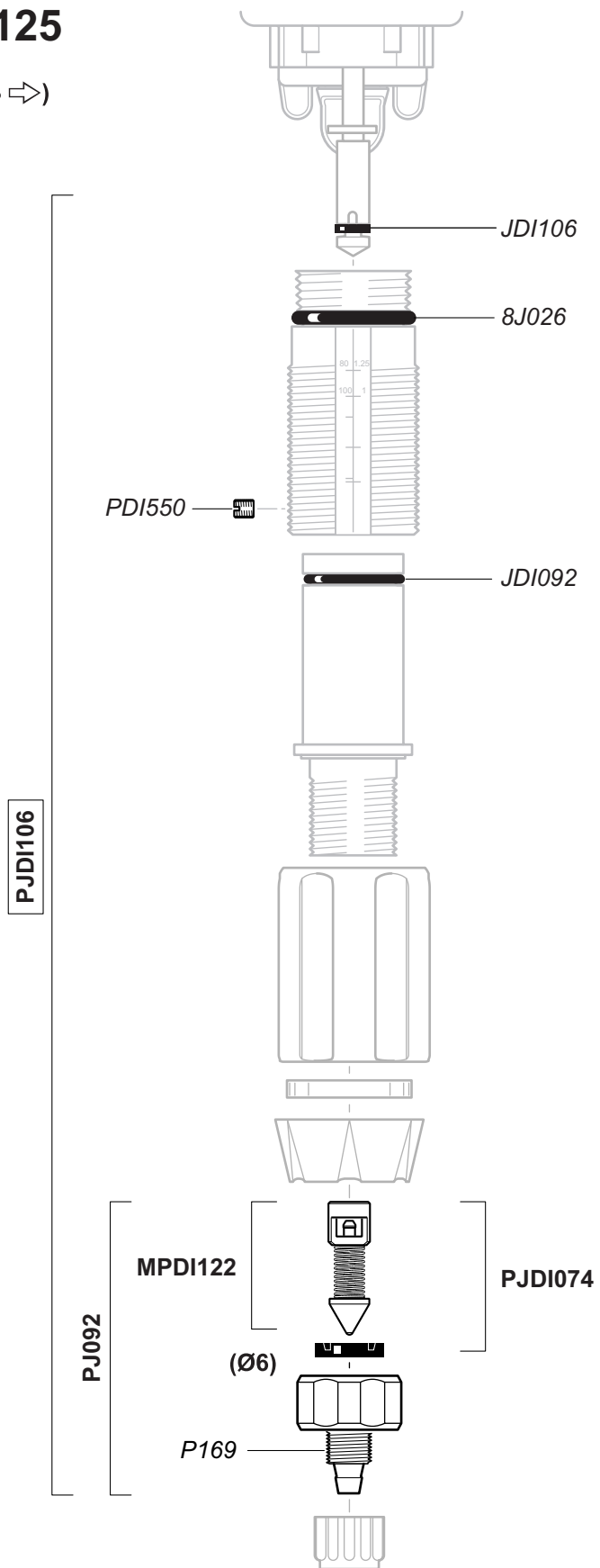
D07RE125/1005/D

D07RE125

N° SERIE

(N° 05370953 →)

0.7 m³/h - 0.15 - 1.25%
3 GPM - 1:666 - 1:80
0.3 - 6 bar
4.3 - 85 psi



D07RE125/1005/D

D

D07RE125

N° SERIE

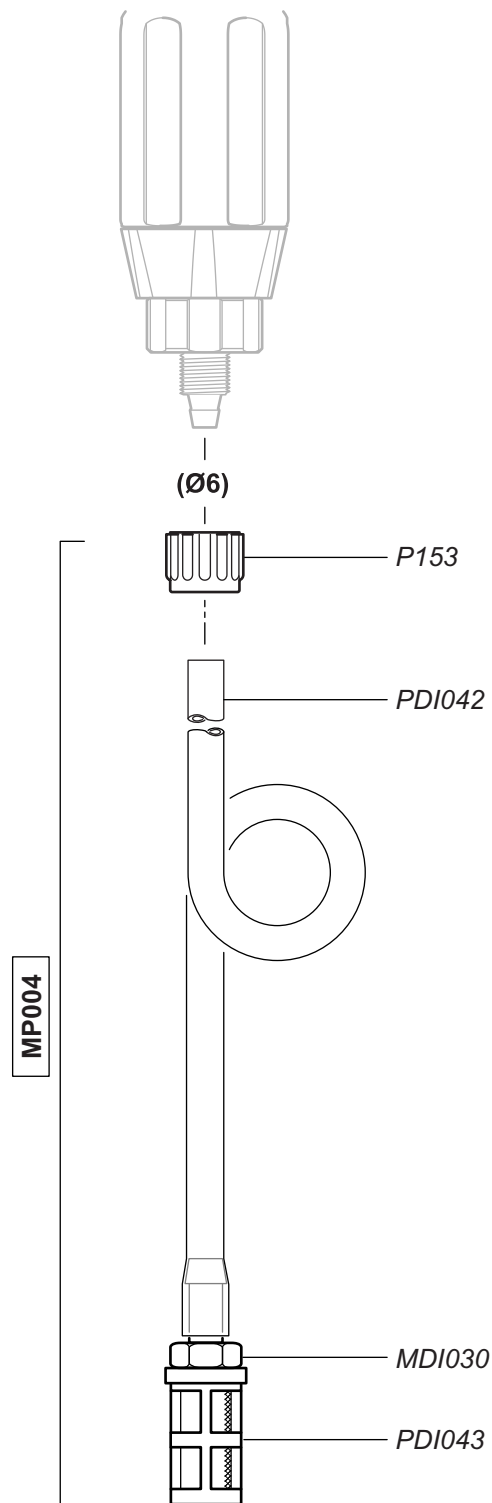
(N° 05370953 ⇨)

0.7 m³/h - 0.15 - 1.25%

3 GPM - 1:666 - 1:80

0.3 - 6 bar

4.3 - 85 psi



D07RE125/1005/D

A