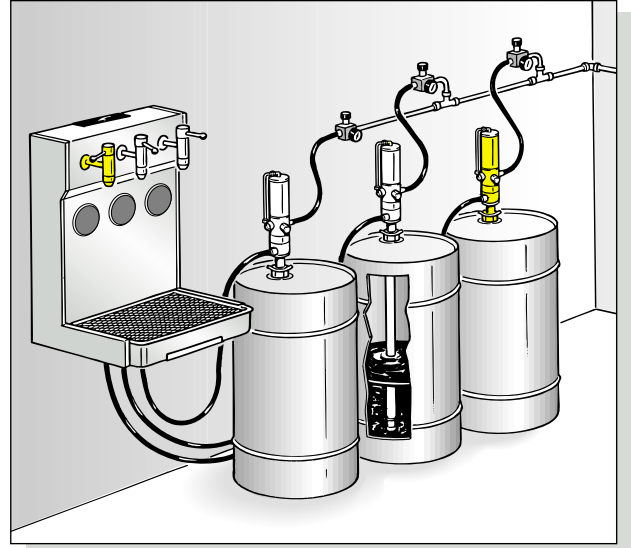


Art. 37695





El kit bomba para alimentación bar aceite, posee todo lo necesario para distribuir al aceite del bidón al bar aceite aplicado en el radio de 3-4 metros desde el punto de almacenamiento. (Servirá un kit por cada grifo del bar aceite)

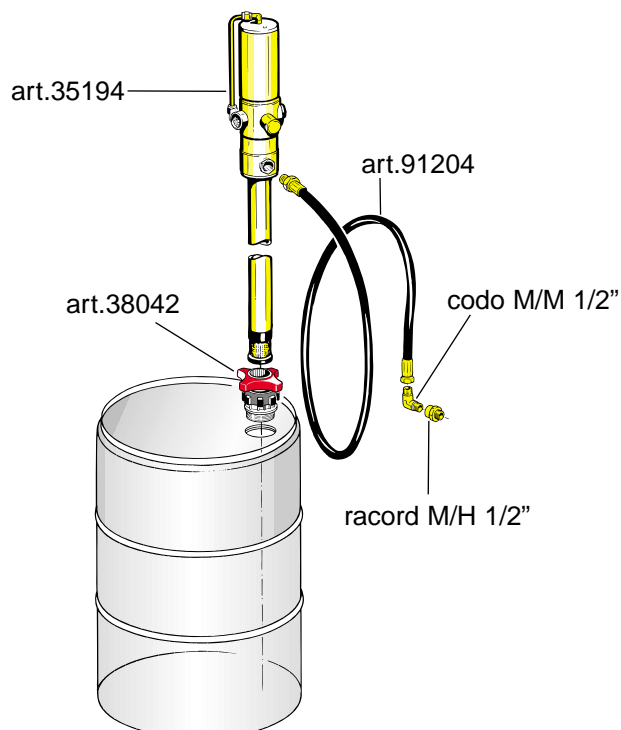
Conectado el aire a la bomba de alimentación el bar aceite se encontrará siempre listo para el uso para suministrar el fluido necesario sólo con el accionamiento de la palanca del grifo.

Art. 37695 Kit bomba para alimentación del bar aceite a bidón

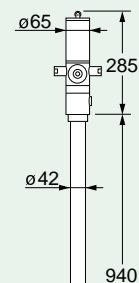
compuesto por:

- art. 35194 **bomba 14 l/min R. 3:1**
- art. 38042 abrazadera de bloqueo
- art. 91204 tubo de conexión 1/2" M/H longitud 4 m
- codo M/M 1/2"
- racord M/H 1/2"

 N° 2 packing m^3 0,033  kg 9,3



Dimensiones máximas ocupadas



art. 35194

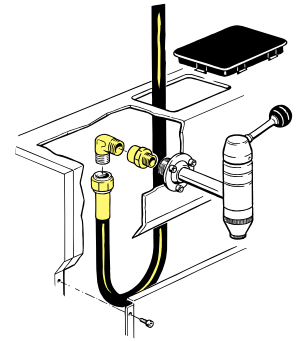
Art. 37693



Art. 37693

Kit para conexión del bar aceite a instalación fija

- compuesto por:
- art. 91200 tubo de 1/2" H/H longitud 60 cm
 - codo M/M 1/2"
 - racord M/H



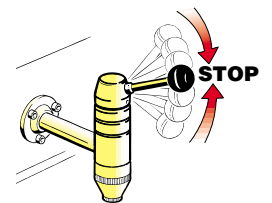
Art. 37692



Art. 37692

Grifo para bar aceite a doble válvula, dotado de filtro deflector

garantiza el máximo suministro evitando fastidiosos chorros debidos a eventuales burbujas de aire en la instalación.



El grifo se cierra automáticamente apenas el operador deja la empuñadura.

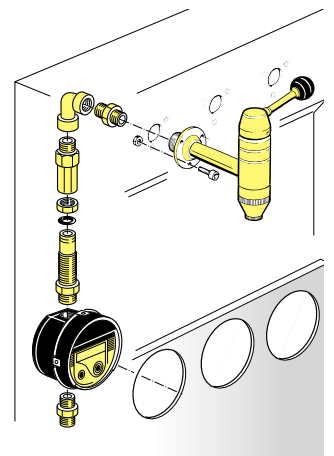
Art. 37696



Art. 37696

Kit cuentalitros digital

Compuesto por cuentalitros digital art. 37711 y uniones de conexión



Art. 38102

(*)

Art. 38105

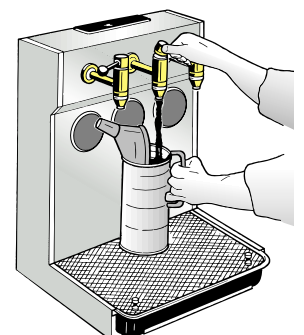


Art. 38102 Jarro de 2 litros

(*)

Art. 38105 Jarro de 5 litros

(*)



(*) Artículo no producido por ns. empresa