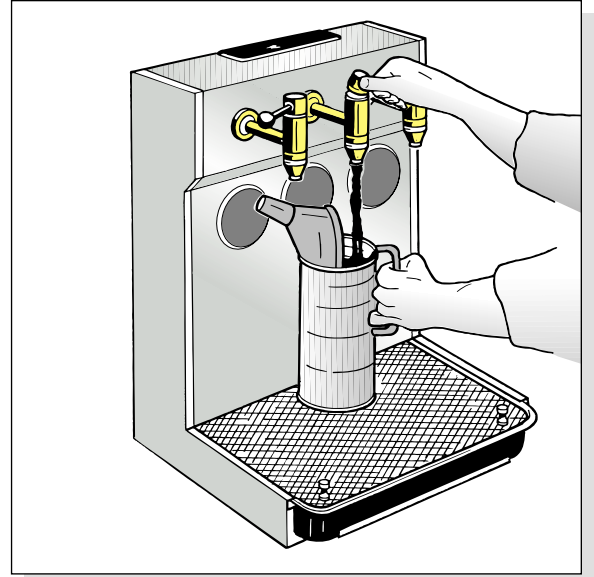




Art. 37691 (con cuentalitros digital art. 37711)
Art. 37690 (estándar con un solo grifo)



El **bar aceite** (distribuidor de aceite) es útil para suministrar fluidos como **aceites y/o líquido anticongelante**. Conectado a una bomba neumática, instalada al inicio (una por cada grifo), está siempre listo para el uso. Suministrado estándar con un grifo, está preparado para recibir otros dos para permitir el **suministro contemporáneo de tres tipos distintos de fluido**.

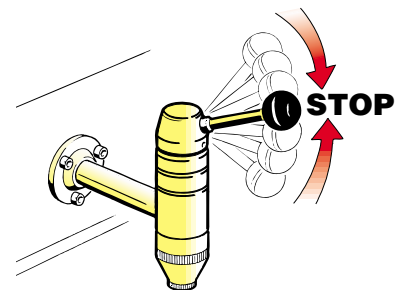
Art. 37691 Bar aceite con cuentalitros digital art. 37711
Dotado de un grifo art.37692
Con posibilidades de aplicar un total de:
3 grifos suministro art. 37692
3 kit cuentalitros digitales art. 37696

N° 1 packing m^3 0,136 kg 25

Art. 37690 Bar aceite
Dotado de un grifo art.37692
Con posibilidades de aplicar un total de:
3 grifos suministro art. 37692
3 kit cuentalitros digitales art. 37696

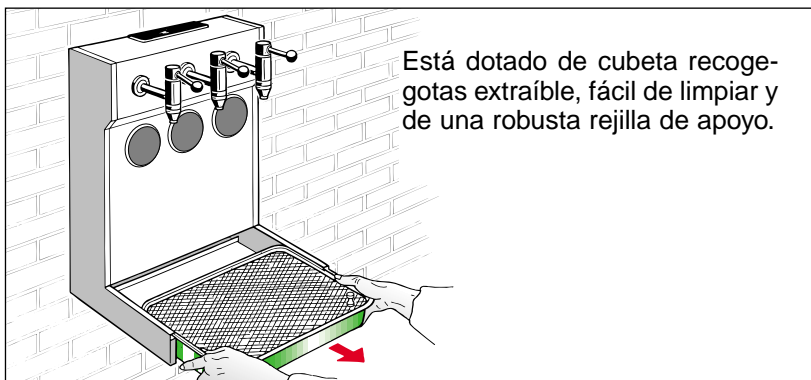
N° 1 packing m^3 0,136 kg 23,8

El bar aceite tiene la posibilidad de disponer de dos o tres tipos de aceites distintos o líquido anticongelante, para rápidos rellenados o cambios completos.



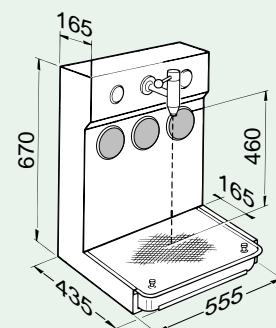
El grifo para bar aceite a **doble válvula** está dotado de **filtro deflector** para garantizar el máximo suministro evitando fastidiosos chorros debidos a eventuales burbujas de aire en la instalación.

El grifo se cierra automáticamente apenas el operador deja la empuñadura.



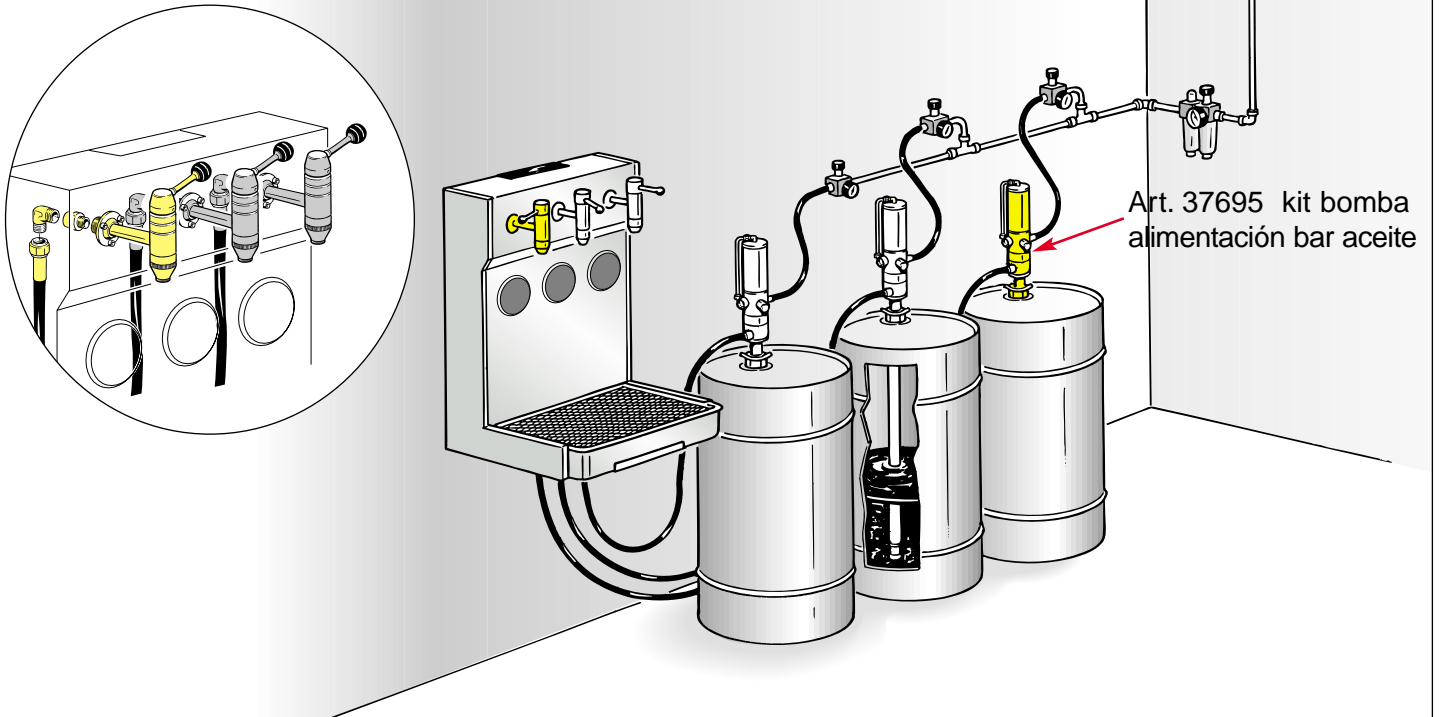
Está dotado de cubeta recoge-gotas extraíble, fácil de limpiar y de una robusta rejilla de apoyo.

Dimensiones máximas ocupadas



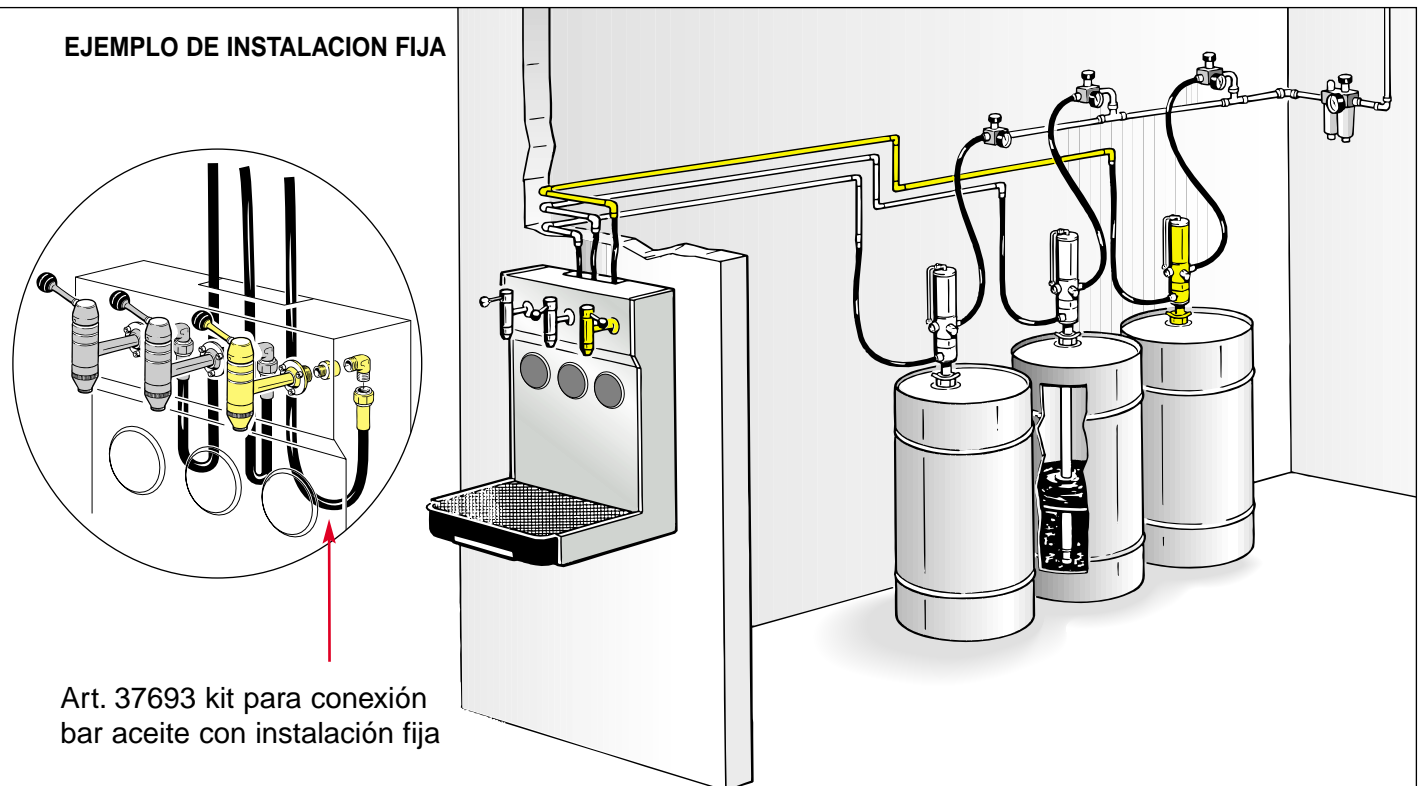
art. 37690 - 37691

EJEMPLO DE INSTALACION CON TUBO FLEXIBLE



Ejemplo de instalación bar aceite a tres grifos de servicio conectados con tubos flexibles a las bombas de alimentación art.37695.
 Este tipo de conexión está indicado únicamente para breves distancias. Conectado el aire a la bomba, accionando la palanca del grifo, se encontrará siempre listo para el uso.

EJEMPLO DE INSTALACION FIJA



Ejemplo de instalación fija con el bar aceite conectado a una instalación centralizada a través de tubo flexible de art.37693.