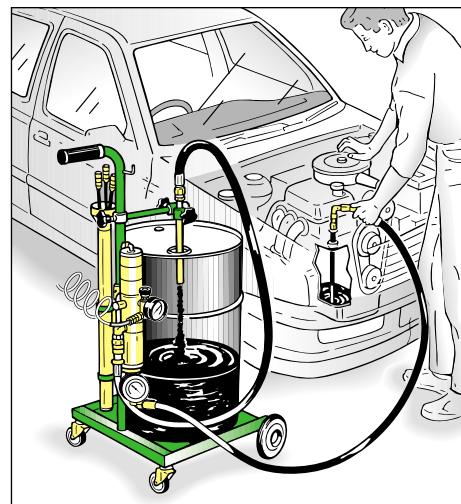


con carro  
para contenedores 30/60 kg





Art. 45150

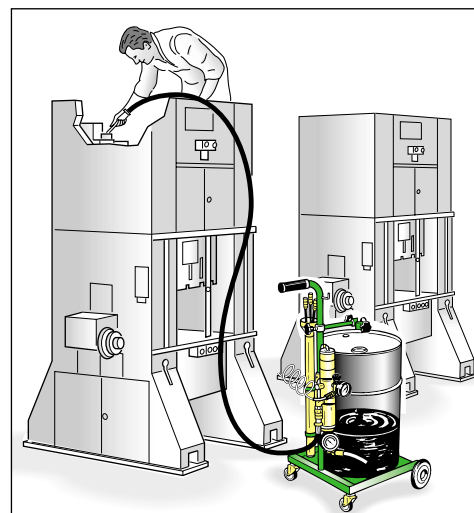


Los aspiradores a bomba con carro permiten tanto **aspirar** como **suministrar** el líquido precedentemente aspirado. La bomba neumática está dotada de **retenes especiales en teflón** que la hacen adecuada para la aspiración de aceites varios, aceite usado, líquido anticongelante, gasóleo y afines de cualquier tipo de vehículo y máquina operadoras en general, y/o a su suministro.

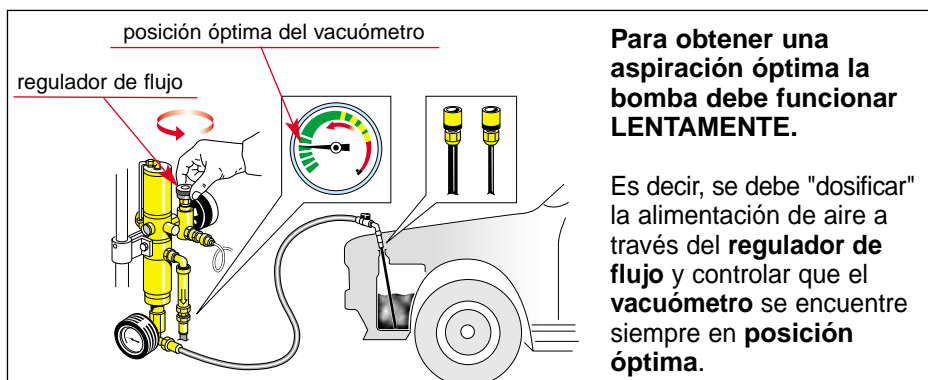
**Art. 45150 Aspirador/ suministrador a bomba con carro**  
Compuesto por: bomba dotada de vacuómetro;  
carro para bidones de 30/60 kg  
tubos de aspiración/suministro de 2 m  
serie de sondas (art. 45560) más sonda  $\varnothing$  12 (art. 45540)

 N° 2 packing  $m^3$  0,080  kg 19,5

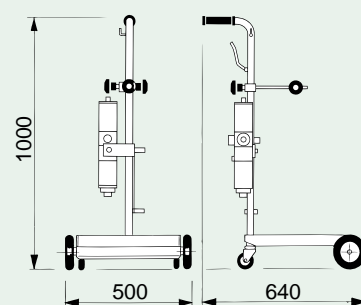
Artículo	45150
Bomba de aspiración rel 1:1	33060
Presión max aire a la bomba	6 bar
Ruido	81 dB
Carro art. 80050	30/60 kg
Largo tubo de aspiración	1/2" x 2 m
Largo tubo de descarga	1/2" x 2 m
Velocidad de aspiración con aceite a 70-80°C, sondas 6 mm	1,5 - 2 l/min



**ATENCIÓN:** No se pueden aspirar líquidos inflamables ni líquidos corrosivos



**Dimensiones máximas ocupados**



art. 45150